

# Serre plissé P74

Handgreep, eindloos koord, draaistang, gemotoriseerd



Deze afbeelding toont de P74.4 met gemotoriseerde bediening

## **P74.1 Handgreep**

B: 300 tot 1500 mm  
H: 200 tot 4000 mm

## **P74.2 Eindloos koord**

B: 600 tot 3000 mm  
H: 200 tot 3600 mm

## **P74.3 Draaistang**

B: 600 tot 3000 mm  
H: 200 tot 3600 mm

## **P74.4 Gemotoriseerd 24V**

B: 700 tot 3000 mm  
H: 200 tot 3600 mm

## **P74.5 Gemotoriseerd 12V batterij**

B: 700 tot 3000 mm  
H: 200 tot 3600 mm

## **Profiel**

Aluminium, geanodiseerd of poedercoating

## **Eindkappen**

100% UV gestabiliseerd ABS  
verkrijgbaar in vier kleuren

## **Hardware kleuren**

Geanodiseerd aluminium

*RAL in poedercoating met fijnstructuur:*

RAL 9010 - reinwit

RAL 9016 - verkeerswit

RAL 9001 - crèmewit

RAL 1019 - grijsbeige

RAL 7016 - antracietgrijs

RAL 9005 - gitzwart

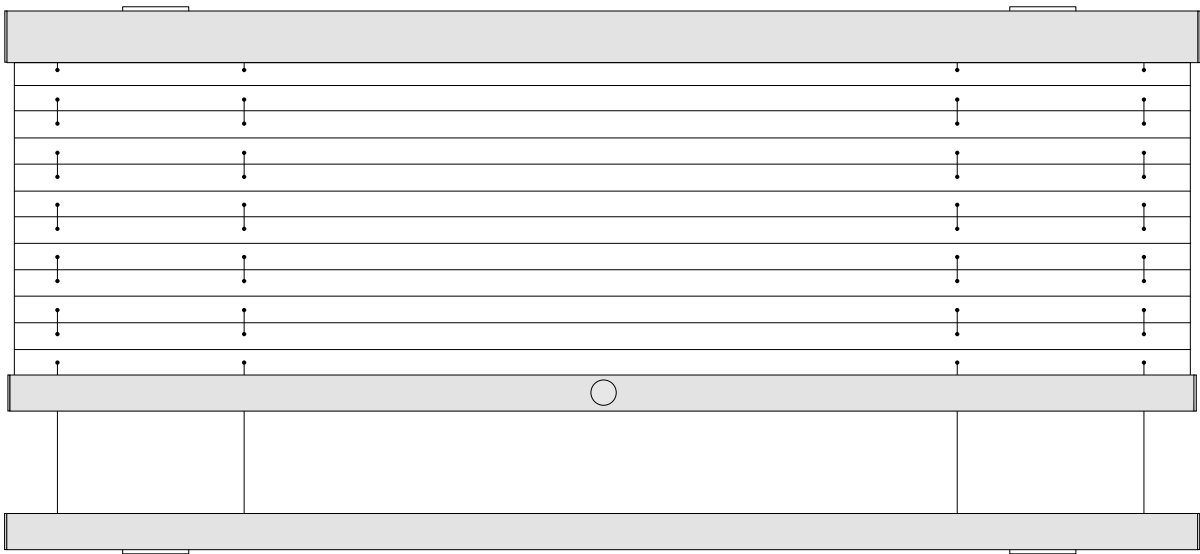
## **Bedieningszijde**

Er kan rechts- of linkszijdige bediening worden gespecificeerd (m.u.v. P74.1)

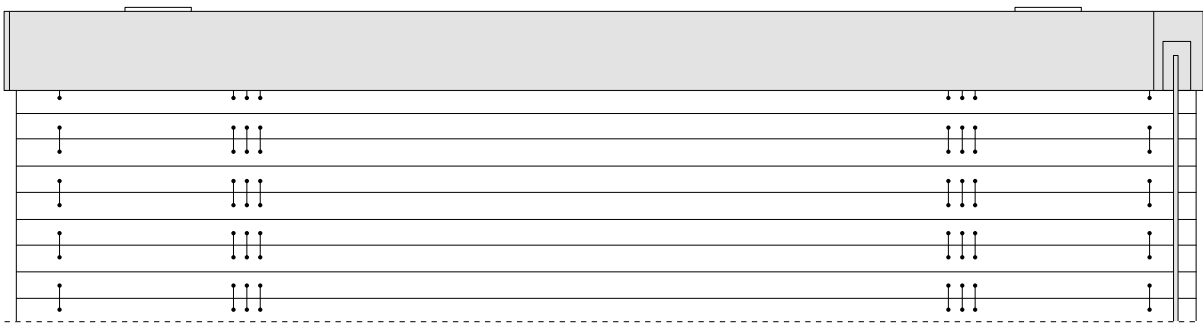
# kvadrat shade

# Vooraanzicht

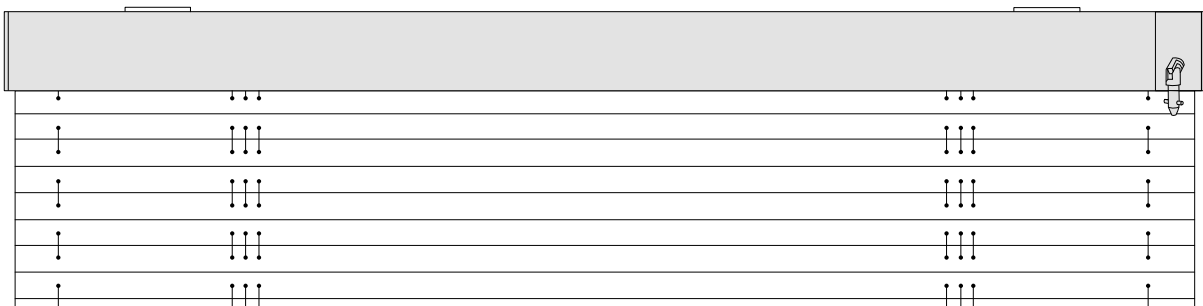
## 74.1 Handgreep



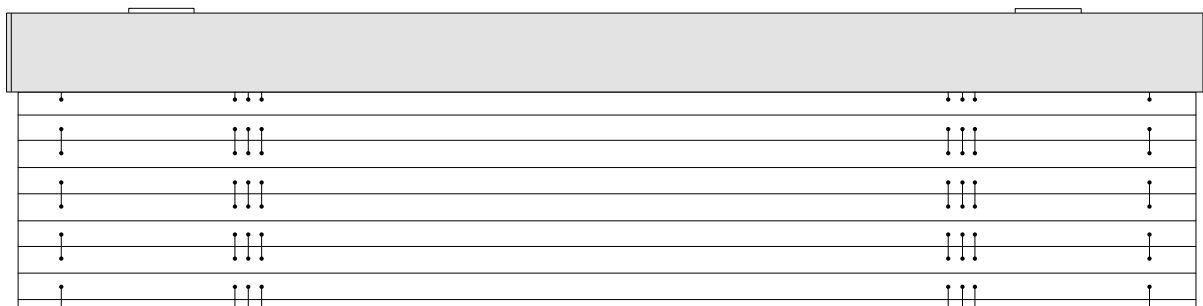
## 74.2 Eindloos koord



## 74.3 Draaistang

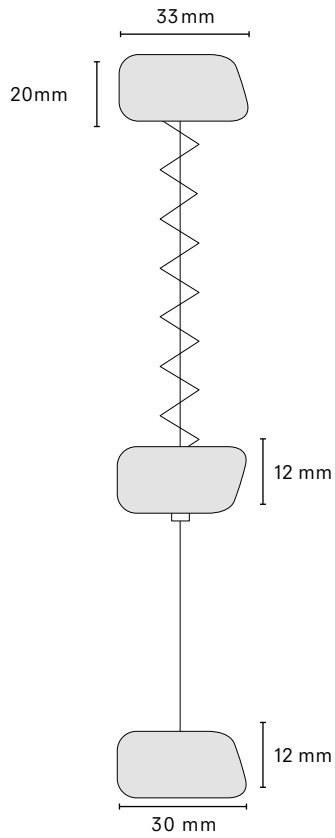


## 74.4 Gemotoriseerd 24V | 74.5 Gemotoriseerd 12V

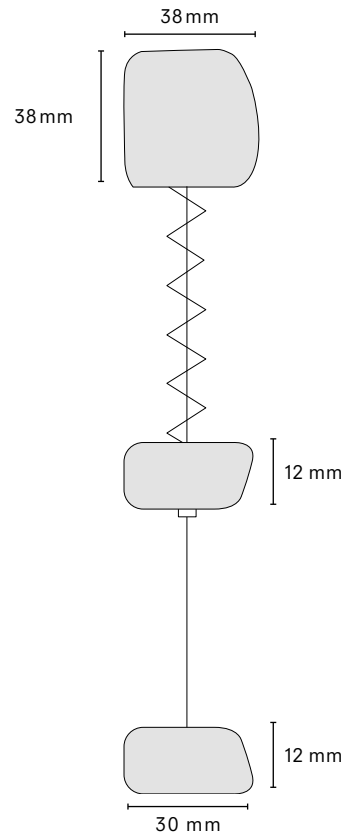


## Zijaanzicht

P74.1 Standaard profiel



P74.2 / 74.3 / 74.4 / 74.5 Monocontrol profiel

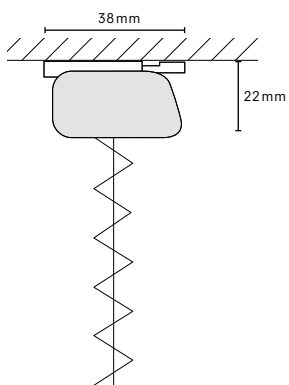


## Installatie

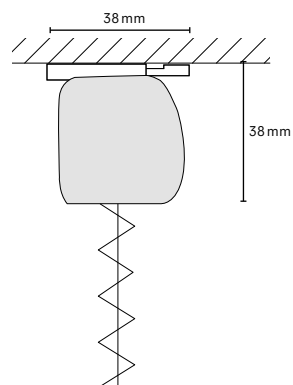
Verticaal of horizontaal oppervlak

Plafondmontage (in de dag)

Standaard profiel

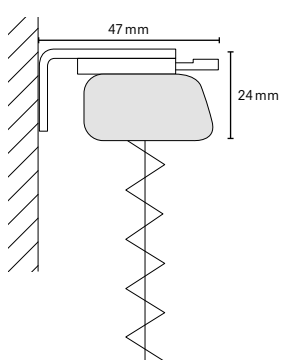


Monocontrol profiel

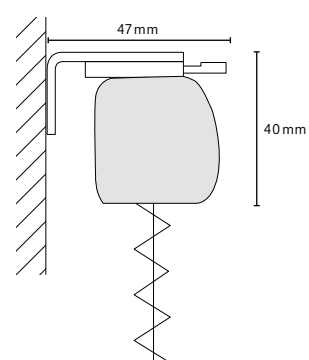


Wandmontage (op de dag)

Standaard profiel



Monocontrol profiel



# Serre plissé P74

Design: Verosol

NL

Datablad

## Serre plissé P74

Handgreep, eindloos koord, draaistang, gemotoriseerd

### Profiel

Aluminium, geanodiseerd of poedercoating asymmetrisch profiel

### Eindkappen

UV gestabiliseerd PA  
RAL 9010, 7001, 7016, 1019

### Midden- en onderprofiel

Aluminium, geanodiseerd of poedercoating symmetrisch profiel

### Hardware kleuren

Geanodiseerd aluminium, RAL 9010 reinwit, RAL 9016 verkeerswit, RAL 9001 crèmewit, RAL 1019 grijsbeige, RAL 7016 antraciet-grijs, RAL 9005 gitzwart.

RAL in poedercoating mat fijnstructuur

### Plissékoord

Gevlochten polyester, ø 1 mm  
in grijs, zwart, zand-beige of wit

### Spandraad

Polyester met Kevlar kern

### Koördpositie

20 mm van de zijkant, max. afstand 500 mm

### Installatiebeugels

Vernikkeld staal

### Bedieningszijde

Er kan rechts- of linkszijdige bediening worden gespecificeerd (m.u.v. P74.1)

### Onderhoud

Schoondeppen met een droge of goed uitgewrongen, vochtige doek. Alleen schoon water gebruiken. Kleurverschillen kunnen optreden.

### P74.1 Handgreep

Standaard spansysteem

### Materiaal

ABS

### Maatbeperkingen

B: 300 tot 1500 mm  
H: 200 tot 4000 mm

### P74.2 Eindloos koord

#### Bedieningskoord

Gevlochten polyester, min. ø 1 mm  
in grijs, antraciet of wit

#### Maatbeperkingen

B: 600 tot 3000 mm  
H: 200 tot 3600 mm

### P74.3 Draaistang

#### Maatbeperkingen

B: 600 tot 3000 mm  
H: 200 tot 3600 mm

### P74.4 Gemotoriseerd 24V

#### Maatbeperkingen

B: 700 tot 3000 mm  
H: 200 tot 3600 mm

### P74.5 Gemotoriseerd 12V batterij

#### Maatbeperkingen

B: 700 tot 3000 mm  
H: 200 tot 3600 mm

Bekijk onze prijslijst voor meer informatie over opties en textielmogelijkheden.

FR

Spécifications techniques

## Serre plissé P74

Poignée, cordon sans fin, barre pivotante, motorisé

### Profil

Aluminium, anodisé ou thermolaqué profil asymétrique

### Embouts

PA stabilisé aux UV  
RAL 9010, 7001, 7016, 1019

### Barre central et inférieur

Aluminium, anodisé ou thermolaqué profil symétrique

### Couleurs de la quincaillerie

Aluminium anodisé, RAL 9010 blanc pur, RAL 9016 blanc trafic, RAL 9001 blanc crème, RAL 1019 gris beige, RAL 7016 gris anthracite, RAL 9005 noir foncé

RAL en peinture poudre mate finement

### Cordon plissé

Polyester tressé, ø 1 mm  
en gris, noir, beige sable ou blanc

### Fil de serrage

Polyester avec noyau en Kevlar

### Position du cordon

20 mm du côté, max. distance 500 mm

### Supports d'installation

Acier nickelé

### Côté opérationnel

Il est possible de choisir un modèle se situant à droite ou à gauche (sauf P74.1)

### Entretien

Nettoyez avec un chiffon sec ou humide bien essoré. Utilisez uniquement de l'eau propre. Des différences de teintes peuvent survenir.

### P74.1 Poignée

Système de serrage standard

### Matériau

ABS

### Limites de taille

L : 300 à 1500 mm  
H : 200 à 4000 mm

### P74.2 Cordon sans fin

#### Cordon de commande

Polyester tressé, ø min. 1 mm  
en gris, anthracite ou blanc

#### Limites de taille

L : 600 à 3000 mm  
H : 200 à 3600 mm

### P70.3 Barre pivotante

#### Limites de taille

L : 600 à 3000 mm  
H : 200 à 3600 mm

### P74.4 Motorisé 24V

#### Limites de taille

L : 700 à 3000 mm  
H : 200 à 3600 mm

### P74.5 Motorisé 12V batterie

#### Limites de taille

L : 700 à 3000 mm  
H : 200 à 3600 mm

Voir notre liste de prix pour plus d'informations sur les options et les possibilités textiles.

EN

Data sheet

## Conservatory pleated blind P74

Handle, endless cord, pivot bar, motorised

### Profile

Aluminium, anodized or powder coated asymmetric profile

### End caps

UV stabilised PA  
RAL 9010, 7001, 7016, 1019

### Middle and bottom bar

Aluminium, anodised or powder coated symmetrical profile

### Hardware colours

Anodised aluminium, RAL 9010 pure white, RAL 9016 traffic white, RAL 9001 cream white, RAL 1019 grey beige, RAL 7016 anthracite grey, RAL 9005 jet black

RAL colours in matt fine-textured finish

### Pleat cord

Braided polyester, ø 1 mm  
in grey, black, sand-beige or white

### Tension wire

Polyester with Kevlar core

### Cord position

20 mm from the side, max. distance 500 mm

### Installation brackets

Nickel-plated steel

### Operation side

Right or left side operation can be specified (except P74.1)

### Care

Clean with a dry or moist wrung cloth. Only use clean water. Colour differences may occur.

### P74.1 Handle

Standard tensioning system

### Material

ABS

### Size limitations

W: 300 to 1500 mm  
H: 200 to 4000 mm

### P74.2 Endless cord

#### Control cord

Braided polyester, min. ø 1 mm  
in grey, anthracite or white

#### Size limitations

W: 600 to 3000 mm  
H: 200 to 3600 mm

### P74.3 Pivot bar

#### Size limitations

W: 600 to 3000 mm  
H: 200 to 3600 mm

### P74.4 Motorised 24V

#### Size limitations

W: 700 to 3000 mm  
H: 200 to 3600 mm

### P74.5 Motorised 12V battery

#### Size limitations

W: 700 to 3000 mm  
H: 200 to 3600 mm

Please refer to our price list for more information on options and textile possibilities.



Scan de QR-code voor meer informatie